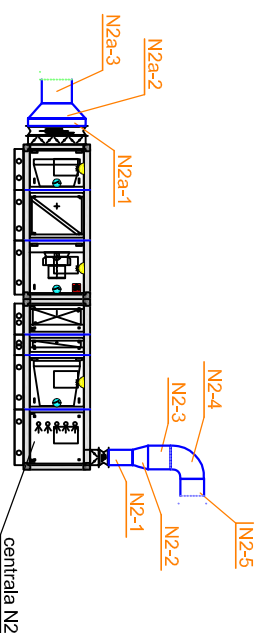
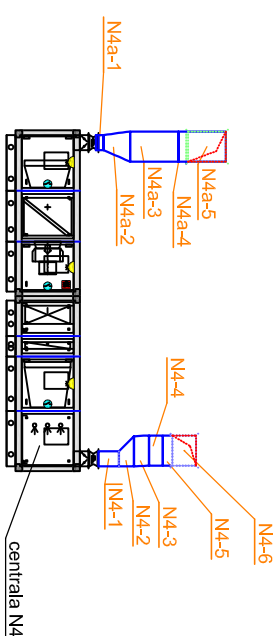


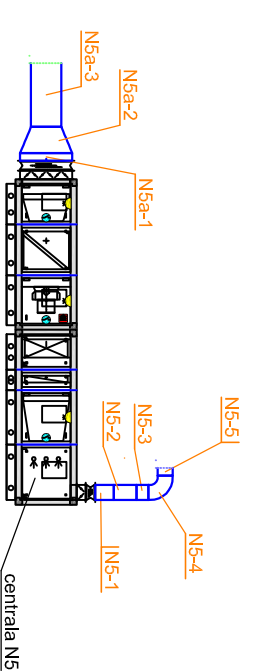
a-a



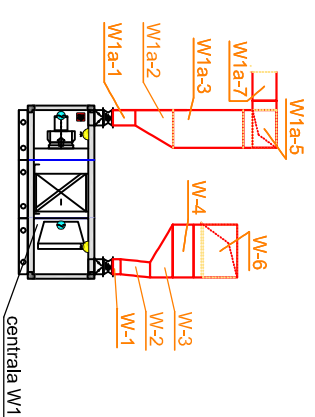
b-b



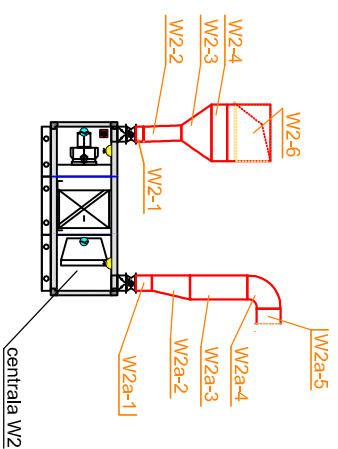
c-c



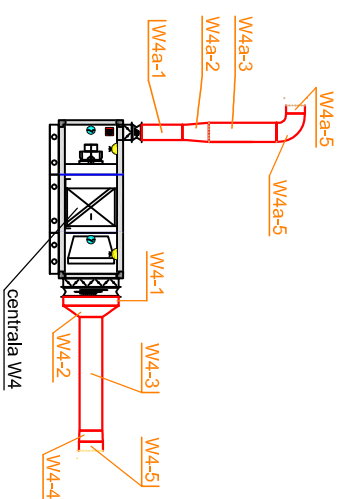
d-d



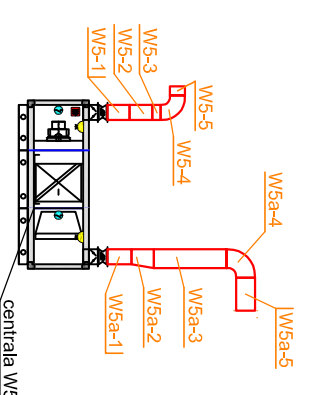
e-e



f-f



g-g



h-h

Wykonawca:	<b>PRO-TECH</b> TECHNIKA GRZEWCZA	PRO-TECH Technika Grzewcza Sp. z o.o. ul. Namysłowskięgo 2, 22-400 Zamość
Investor:	Powiat Pinczowski 28-400 Pinczów, ul. Zacisze 5	
Obiekt:	PRZEBUDOWA INSTALACJI WENTYLACJI W ZESPOLE OPIEKI ZDROWOTNEJ. SZPITAL POWIATOWY W PINCZOWIE	
Faza opracow.	<b>PROJEKT BUDOWLANY</b>	Skala: 1:100
Treść rysunku:	Instalacja wentylacji - przekroje - wentylatorownia budynek B	Data: 7.2020
Projektował:	mgr inż. Marek Szpyra	
Sprawdził:	mgr inż. Tomasz Szewczak	Nr rys.: <b>3</b>
Opracował:	-	

M. Szpyra upr. nr LUB00008/PODS111 do projektow.  
Kier. robot, bud. bez ograniczeń w spec. instal. z zakł.  
urząd. ciepł., wentyl., gazow. i wodociąg. i kanaliz.  
T. Szewczak upr. nr LUB0176/PMOS0505 do projektow.  
Kier. robot, bud. bez ograniczeń w spec. instal. z zakł.  
urząd. ciepł., wentyl., gazow. i wodociąg. i kanaliz.